

理科総合 A

(全問必答)

第1問 空気や海水など、身のまわりにある多くのものは2種類以上の物質が混ざり合った状態にある。これらから目的の物質を取り出すことにより、その物質の性質を調べたり、有効に利用したりすることができる。次の問い(問1～5)に答えよ。〔解答番号 ～ 〕(配点 24)

問1 次の表は、空気や海水に含まれているいくつかの元素(ア～オ)について、原子の電子配置を示したものである。ア～オのそれぞれに関する記述として最も適当なものを、下の①～⑤のうちから一つ選べ。

元 素	原子の電子配置		
	K殻	L殻	M殻
ア	2	1	
イ	2	8	1
ウ	2	8	2
エ	2	8	7
オ	2	8	8

- ① アの原子は3個の価電子をもつ。
- ② イはアと同じ族の元素である。
- ③ ウの原子は2価の陰イオンになりやすい。
- ④ エの原子は1個の電子を失いやすい。
- ⑤ オは反応性に富む。

問 2 お茶のいれ方に関する次の文中の下線部(a)・(b)について、関係する現象あるいは操作を表す語として最も適当なものを、下の①～⑥のうちから、それぞれ一つずつ選べ。下線部(a)は ，下線部(b)は に答えよ。

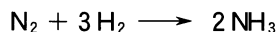
(a) ・ (b)

お湯を、(a)お茶の葉を入れた容器に注ぎ、しばらく放置してから、(b)茶こしの網を通して湯のみへ移す。

- | | | |
|-------|-------|-------|
| ① 凝 固 | ② 蒸 留 | ③ 抽 出 |
| ④ 昇 華 | ⑤ 発 酵 | ⑥ ろ 過 |

問 3 アンモニアの合成には、空気から分離した窒素が原料に用いられている。アンモニアに関する次の問い(a・b)に答えよ。

a アンモニアの合成反応は次式で表される。



この反応に関する記述として適当でないものを、次の①～⑤のうちから一つ選べ。

- ① 10 個のアンモニア分子には、10 個の窒素原子と 30 個の水素原子が含まれる。
- ② 10 個の窒素分子と 30 個の水素分子が反応すると、アンモニア分子が 20 個生成する。
- ③ 反応の前後で、窒素原子と水素原子の総数は変化しない。
- ④ 反応した窒素と水素の質量の総和は、生成したアンモニアの質量と等しい。
- ⑤ 反応した窒素と水素の体積の総和は、生成したアンモニアの体積と、同温・同圧において等しい。

理科総合 A

- b 実験室において、アンモニア水を加熱し、発生したアンモニアを丸底フラスコに満たした。この丸底フラスコに、水を入れたスポイトとガラス管を取り付け、図1のような装置を組み立てた。水槽の水にフェノールフタレイン溶液を加えてから、スポイトを押して水を丸底フラスコ内に入れると、ガラス管の上端からの噴水が観察された。このとき、丸底フラスコ内にたまった液体は赤色だった。この実験に関する記述のうち、**適当でないもの**を、下の①～④のうちから一つ選べ。ただし、水槽の水は十分多いものとする。

5

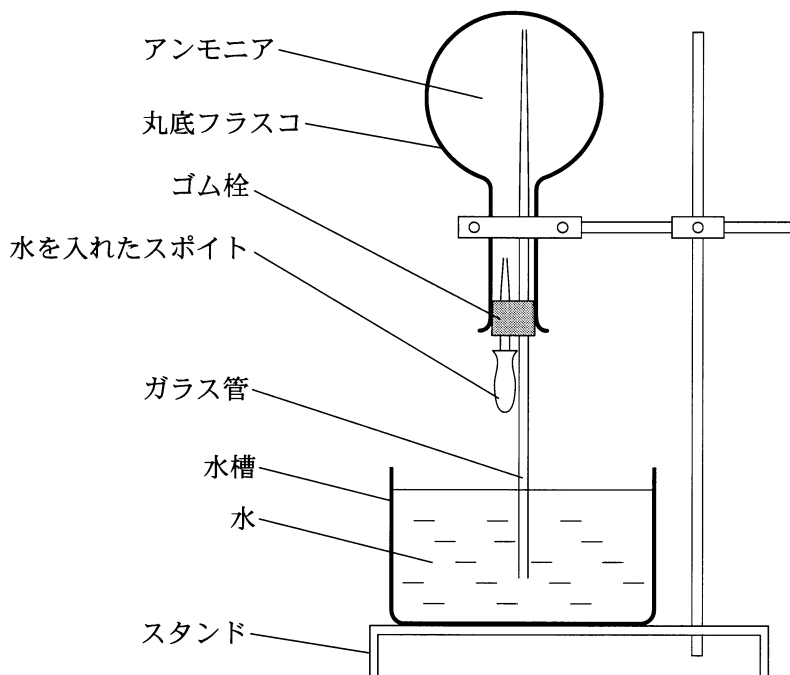


図 1

- ① 丸底フラスコの内部に外から大気は入らない。
- ② アンモニアは水に非常に溶けやすい。
- ③ アンモニアは水に溶けて塩基性を示す。
- ④ 丸底フラスコ内の圧力が大気圧より高くなる。

問 4 混合物や化合物から単体を取り出す方法の一つに電気分解がある。炭素棒を電極に用いて、うすい塩酸を電気分解したときの記述として最も適当なものを、次の①～④のうちから一つ選べ。

- ① 水素イオンは、陽極で電子を放出して還元され、水素になる。
- ② 水素イオンは、陰極で電子を受け取って還元され、水素になる。
- ③ 塩化物イオンは、陰極で電子を放出して酸化され、塩素になる。
- ④ 塩化物イオンは、陽極で電子を受け取って酸化され、塩素になる。

問 5 鉱物資源から種々の金属が取り出されている。金属の性質と利用に関する次の記述(A～C)の空欄 ～ に入る語の組合せとして最も適当なものを、下の①～⑥のうちから一つ選べ。

- A 金は、イオン化傾向が のでさびにくく、電気接点などに用いられる。
- B 鋼は、含まれる炭素の割合が銑鉄より ，機械部品や構造材に用いられる。
- C アルミニウムは、密度が鉄より ，建築材料の軽量化に役立つ。

	ア	イ	ウ
①	大きい	大きく	大きく
②	大きい	大きく	小さく
③	大きい	小さく	小さく
④	小さい	小さく	小さく
⑤	小さい	小さく	大きく
⑥	小さい	大きく	小さく

理科総合 A

第 2 問 水道水などの生活に利用される水に関する次の問い(問 1～4)に答えよ。

[解答番号 ～] (配点 24)

問 1 単位時間に一定量の水が流れ出る水道の蛇口がある。この蛇口から出る水流に関する次の文章を読み、下の問い(a～c)に答えよ。ただし、水流の断面は円形と仮定し、空気などの混入はないものとする。

単位時間あたりに流れる水の体積は一定である。よって、水流の断面積と、この面を垂直に通る水の速さの積はどこでも一定となり、水の速さと水流の断面積は反比例する。

a 水道の蛇口に取り付けたホースを図 1 のように斜め上に向けて、水を放出した。水の速さの変化を考えると、空中での水流の太さ(断面積)の変化が分かる。空中での水流の太さの変化を述べた文として最も適当なものを、下の①～⑤のうちから一つ選べ。

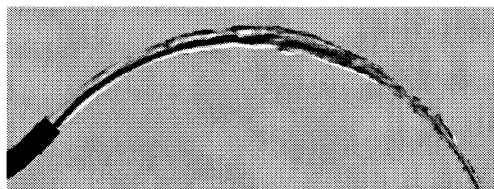


図 1

- ① 水流は、上昇するとき細くなっていき、下降するとき太くなっていく。
- ② 水流は、上昇するとき細くなっていき、下降するとき、さらに細くなっていく。
- ③ 水流は、上昇するときも、下降するときも、太さが変わらない。
- ④ 水流は、上昇するとき太くなっていき、下降するとき、さらに太くなっていく。
- ⑤ 水流は、上昇するとき太くなっていき、下降するとき細くなっていく。

b 水道の蛇口から出た直後の水の速さを求めたい。蛇口から出た直後の水流の断面積は分かっているとする。流出する水の体積をメスシリンダーで測ることにしたとき、これ以外に必要な計測器として最も適当なものを、次の①～⑤のうちから一つ選べ。

- ① ストップウォッチ ② ものさし ③ 台はかり
④ 電流計 ⑤ 温度計

c 重力による位置エネルギーの減少量が運動エネルギーの増加量に等しいことを使って、水道の蛇口から出た直後の位置 P(図 2)での水の速さ v を求めよう。水流の断面積が P での断面積の半分になる位置 Q までの距離を測ったところ、0.15 m であった。水流の断面積と速さの関係より、Q での水の速さは $2v$ となる。このとき、 v は何 m/s か。最も適当なものを、下の①～⑤のうちから一つ選べ。ただし、重力加速度の大きさ g を 10 m/s^2 とし、水は蛇口から真下に出ているものとする。 m/s

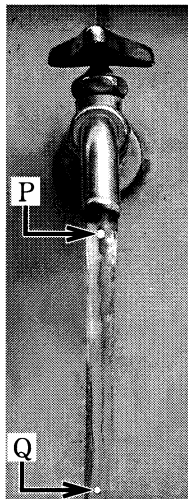


図 2

- ① 0.7 ② 0.8 ③ 1.0 ④ 1.7 ⑤ 3.0

理科総合 A

問 2 水道水をガラスのコップに入れ、氷を加えてかき混ぜて氷水こおりみずを作り、暖かい室内でしばらく放置したところ、コップの側面に水滴がついた。この現象の説明に関する次の文章中の空欄 **ア** ~ **ウ** に入る語句の組合せとして最も適当なものを、下の①~⑧のうちから一つ選べ。 **4**

空気の温度に比べて、氷水の温度が低いので、熱は **ア** に伝わる。コップの側面についた水滴は、コップが氷水により冷やされて温度が低くなり、**イ** 生じたものである。この水滴は、水滴になる過程で熱を **ウ** する。

	ア	イ	ウ
①	氷水から空気	氷水がコップからしみ出て	放出
②	氷水から空気	氷水がコップからしみ出て	吸収
③	氷水から空気	空気中の水蒸気が凝縮して	放出
④	氷水から空気	空気中の水蒸気が凝縮して	吸収
⑤	空気から氷水	氷水がコップからしみ出て	放出
⑥	空気から氷水	氷水がコップからしみ出て	吸収
⑦	空気から氷水	空気中の水蒸気が凝縮して	放出
⑧	空気から氷水	空気中の水蒸気が凝縮して	吸収

問 3 井戸水をくみ上げる場合には、ポンプによる仕事が必要である。ポンプを 10 秒間動かして、2 kg の水を井戸の水面から 5 m の高さまでくみ上げた。このとき、ポンプが水をくみ上げるために、重力に逆らって行った仕事の仕事率は何ワット (W) か。最も適当なものを、次の①~⑤のうちから一つ選べ。ただし、重力加速度の大きさ g を 10 m/s^2 とする。 **5** W

- ① 1 ② 10 ③ 40 ④ 100 ⑤ 1000

問 4 夏の晴れた日に、ためておいた雨水を利用して、町内の路地に打ち水をしたところ、地面と空気の温度が下がって涼しくなった。600 kg の空気の温度が 0.8 K 下がるとすると、空気から奪われた熱量は何ジュール(J)か。最も適当なものを、次の①～⑤のうちから一つ選べ。ただし、空気の比熱を $1.0 \text{ J}/(\text{g}\cdot\text{K})$ とする。 J

- ① 0.75 ② 480 ③ 750 ④ 480000 ⑤ 750000

理科総合 A

第 3 問 次の文章を読み、下の問い(問 1～5)に答えよ。

(解答番号 ～) (配点 24)

先 生：最近、食べ物に関して体験したことを発表して下さい。

エイ太：私は、このあいだ、お粥かゆにコウジカビを加えて甘酒を作りました。甘酒が甘いのは、コウジカビの(a)酵素がお粥の中の を分解して ができるからです。(b)微生物は、コウジカビのように食品加工に利用されるだけでなく、様々な形で人間の役に立っています。

先 生：はい、その通りです。よく調べましたね。

リカ子：昨日、きざんだ紫キャベツが入ったサラダにドレッシングをかけたら、紫キャベツが少し赤くなりました。(c)紫キャベツに含まれている色素の色が、pH によって変わるからだそうです。また、この色素には(d)酸化を抑えるはたらきがあるそうです。

先 生：色が変わるのは面白いですね。みんなで実験してみましょう。

問 1 文章中の空欄 ・ に入る語の組合せとして最も適当なものを、次の①～⑥のうちから一つ選べ。

	ア	イ
①	デンプン	グルコース
②	デンプン	アミノ酸
③	デンプン	グリセリン
④	タンパク質	グルコース
⑤	タンパク質	アミノ酸
⑥	タンパク質	グリセリン

問 2 下線部(a)について、酵素反応に関する説明として適当でないものを、次の

①～⑤のうちから一つ選べ。

- ① 酵素自身は反応の前後で変化しない。
- ② 酵素は化学反応の速さを変える。
- ③ 酵素はそれぞれ、はたらきかける相手(基質)が決まっていて、それ以外の相手に作用しない。
- ④ 酵素反応は溶液の pH に影響されない。
- ⑤ 酵素反応には最適な温度がある。

問 3 下線部(b)に関連して、微生物を利用している例として適当でないものを、次の

①～⑤のうちから一つ選べ。

- ① 生分解性プラスチックの分解
- ② ペニシリンなどの抗生物質の生産
- ③ ファインセラミックスの製造
- ④ しょう油の醸造
- ⑤ チーズの製造

理科総合 A

問 4 下線部(c)に関連して、リカ子とエイ太は、紫キャベツに含まれている色素の色の変化を調べるため、次の実験をした。実験に関する下の問い(a・b)に答えよ。

実験

紫キャベツの煮汁を作った。煮汁は赤紫色だった。pH の分かっている 5 種類の溶液を 5 本の試験管に別々に取り、それぞれの試験管に紫キャベツの煮汁を加えて混合溶液の色を調べた。図 1 は、溶液の種類とその pH、および、紫キャベツの煮汁を加えた後の混合溶液の色を示している。

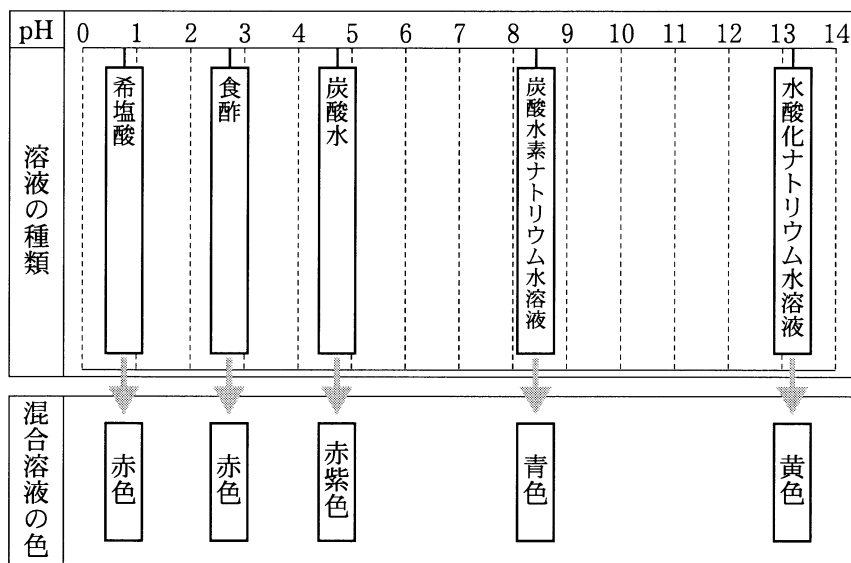


図 1

- a 実験で作った紫キャベツの赤紫色の煮汁に、ある溶液を適量加えて pH を約 7 にすると、紫色になった。加えた溶液として、最も適当なものを、次の①～④のうちから一つ選べ。

- ① 炭酸水素ナトリウム水溶液
 ② 炭酸水
 ③ 食酢
 ④ 希塩酸

- b pH と酸・塩基に関する次の文章中の空欄 ～ に入る語の組合せとして最も適当なものを、下の①～⑧のうちから一つ選べ。

pH は、水溶液中の水素イオン濃度から求めた値であり、酸性や塩基性の程度を表す。図 1 から、食酢は、この実験で使用した希塩酸より 酸性を示し、希塩酸を加えると、その混合溶液の pH はもとの食酢の pH より なることが分かる。また、食酢と水酸化ナトリウム水溶液を混ぜると、 反応が起こる。

	ウ	エ	オ
①	弱い	小さく	吸熱
②	弱い	小さく	発熱
③	弱い	大きく	吸熱
④	弱い	大きく	発熱
⑤	強い	小さく	吸熱
⑥	強い	小さく	発熱
⑦	強い	大きく	吸熱
⑧	強い	大きく	発熱

理科総合 A

問 5 下線部(d)に関連して、酸化還元反応を利用しているものとして**適当でないもの**を、次の①～⑤のうちから一つ選べ。

6

- ① 都市ガスの燃焼
- ② 燃料電池
- ③ 鉄鉱石からの鉄の精錬
- ④ 鉄粉を用いた簡易カイロ
- ⑤ アルミニウムの融解

理科総合 A

(下書き用紙)

理科総合 A の試験問題は次に続く。

理科総合 A

第 4 問 花子と太郎は、仕事とエネルギーについて図書館でいっしょに勉強していた。仕事とエネルギーに関する次の問い(問 1～6)に答えよ。

[解答番号 ～] (配点 28)

問 1 次の文章中の空欄 ・ に入る語として最も適当なものを、下の①～⑤のうちからそれぞれ一つずつ選べ。 ・

エネルギーには力学的エネルギー、熱エネルギー、電気エネルギー、化学エネルギー、光エネルギーなどのいろいろな形態があり、これらは相互に変換することができる。具体的には、光エネルギーを電気エネルギーに変換するものとして を、また化学エネルギーを電気エネルギーに変換するものとして を挙げることができる。

- ① 燃料電池 ② 光合成 ③ 風力発電
④ 太陽電池 ⑤ 原子力発電

問 2 二人は図書館の階段を上がって、屋上に行った。そのとき、花子が太郎に「物体を高いところに上げると増えるエネルギーがあるよね。何だったかしら？」と質問した。基準面からの高さによって決まるエネルギーの名称として最も適当なものを、次の①～⑤のうちから一つ選べ。

- ① 弾性力による位置エネルギー
② 電気エネルギー
③ 熱エネルギー
④ 運動エネルギー
⑤ 重力による位置エネルギー

理科総合 A

問 3 花子が太郎に「物体を高いところに上げるときの仕事だけど、人が階段を上る場合には、体内の脂肪などがもつ化学エネルギーを利用して力学的な仕事をしたということよね。」と話しかけた。脂肪の場合には、1 kg あたり 3.8×10^4 kJ のエネルギーが発生する。そのうちの 20% が力学的な仕事に変換されるものとしたとき、2 g の脂肪の化学エネルギーから得られる力学的な仕事は何キロジュール(kJ)になるか。最も適当なものを、次の①～⑤のうちから一つ選べ。 kJ

- ① 7.6 ② 15 ③ 38 ④ 76 ⑤ 1.5×10^4

理科総合 A

問 4 昼食時，二人は休憩室でお茶を飲むことにした。太郎が花子に「水道の蛇口から出た水の温度を 100°C に上げるのには，どれだけの熱量が必要なんだろうか？」と質問したところ，花子が「さっき借りてきた本に，水 1 kg を 0°C から温度 $t(^{\circ}\text{C})$ まで温めるのに必要な熱量 $Q(\text{kJ})$ を示したグラフがあるから，これを使えば分かるわよ。」と言った。花子が示した図 1 を利用して，質量 1 kg ，温度 20°C の水の温度を 100°C に上げるのに必要な熱量を求めると，何キロジュール(kJ)になるか。最も適当なものを，下の①～⑤のうちから一つ選べ。 5 kJ

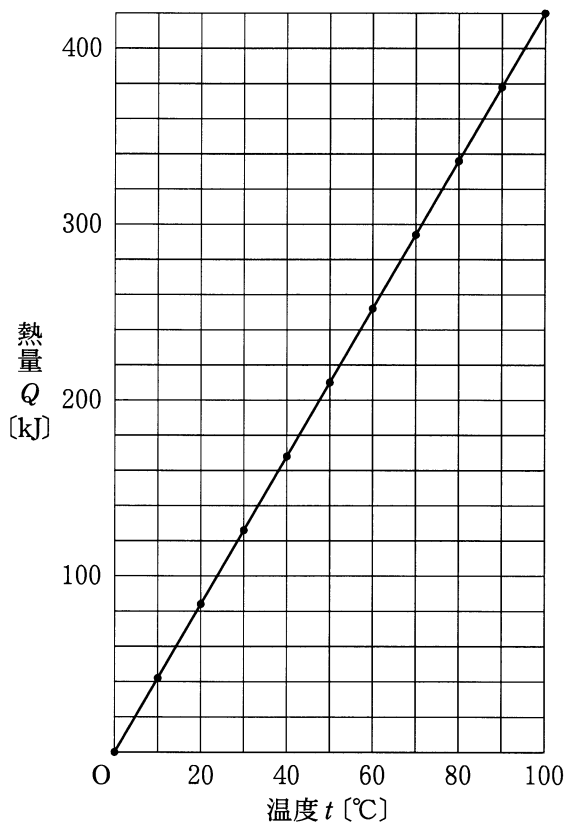


図 1

- ① 5 ② 80 ③ 340 ④ 420 ⑤ 500

理科総合 A

問 5 二人は、休憩室に備え付けの電気ポットを 100 V の電源に数分間つないでお湯を沸かした。電気ポット使用時の消費電力は 1000 W で一定であった。このとき、電気ポットに流れた電流は何アンペア (A) か。最も適当なものを、次の①～⑥のうちから一つ選べ。 A

- ① 0.1 ② 1 ③ 10
④ 100 ⑤ 1000 ⑥ 100000

問 6 花子はバス停で、バスに乗った太郎を見送りながら、太郎の運動エネルギーについて考えた。走行しているこのバスを、バス停にいる花子から見たとき、座席に座っている太郎の運動エネルギーとバスの車体の運動エネルギーの比較に関する記述として最も適当なものを、次の①～④のうちから一つ選べ。

- ① 太郎とバスの速度は同じなので、太郎の運動エネルギーとバスの車体の運動エネルギーは等しい。
② 質量は太郎の方がはるかに小さいので、太郎の運動エネルギーはバスの車体の運動エネルギーよりも小さい。
③ 質量は太郎の方がはるかに小さいので、太郎の運動エネルギーはバスの車体の運動エネルギーよりも大きい。
④ バスと太郎を構成する物質が分からないので、太郎の運動エネルギーとバスの車体の運動エネルギーのどちらが大きいかを定めることはできない。

問題と解答は、独立行政法人 大学入試センターホームページより転載しています。
ただし、著作権上の都合により、一部の問題・画像を省略しています。

日本一の学校情報



<http://www.js88.com>

インターネット塾・予備校情報サイト



<http://jyuku.js88.com>